

SMK型 ガラス窓・GM用ガラス窓(2S・2H)組立説明書

●梱包別部品一覧表

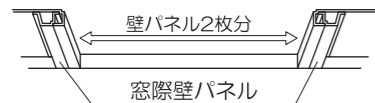
※()内はSタイプ用を示します。

ガラス窓				GM用ガラス窓			
梱包番号 B1-8184(8181)				梱包番号 B1-8191			
品番	部	品	名数	品番	部	品	名数
105	ガラス窓上	パネル	1	32	窓下壁	パネル	2
107	額	縁	2				
111	サッシ上	枠	1	梱包番号 B1-8133(8131)			
112	サッシ下	枠	1	品番	部	品	名数
113	サッシ右	縦枠	1	89	窓上用	内壁MHC(MSC)	2
114	サッシ左	縦枠	1	88	窓下用	内壁MHB	2
	パネル	押えMHB	1	梱包番号 B-9054			
	パネル	押えMHC(MSC)	1	品番	部	品	名数
	ジョイント	カバー-MHB	1	121	ガラス	扉外	1
	ジョイント	カバー-MHC(MSC)	1	122	ガラス	扉内	1
	六角	ボルト	1				
	ネジ	板	1				
	止メ	金具	4				
	トラスタッピン	ネジ4×20	6				
	テクスネジ	4×19	2				
	サッシ	部品袋	1				

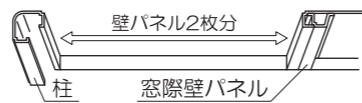
●取付上の注意

ガラス窓の横に壁パネルが入る場合は必ず(30)窓際壁パネルを使ってください。
※窓際壁パネルを1枚しか使わなかった時はもう1枚を標準の壁パネルと同様、他の場所に取付けてください。

●壁パネルと壁パネルの間に取付



●柱と壁パネルの間に取付



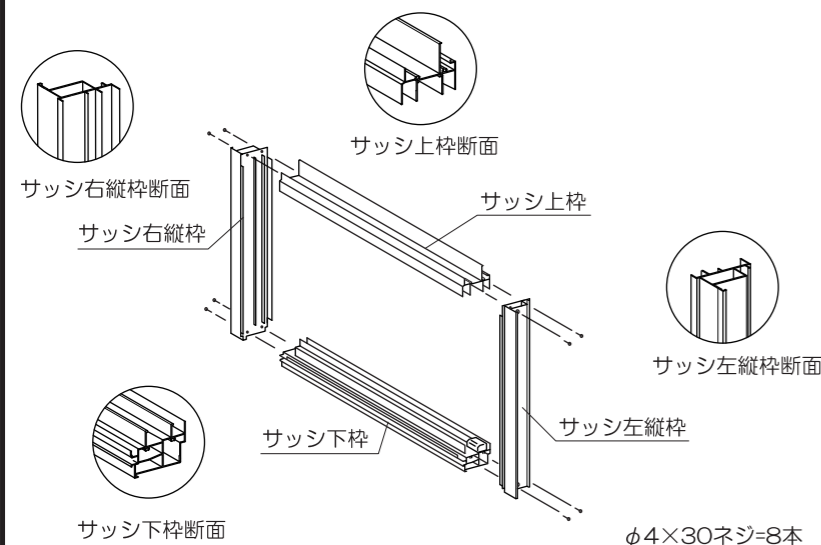
下図のような場合、ガラス窓が取付きませんのでご注意ください。
(但し、間に窓際壁パネルか、ドア脇壁パネルを使用すれば取付けできます。)

- ✕ 掃き出し窓の隣にガラス窓の取付けはできません。
- ✕ 扉の隣にガラス窓の取付けはできません。
- ✕ ガラス窓の隣にガラス窓の取付けはできません。
- ✕ ドアの隣にガラス窓の取付けはできません。



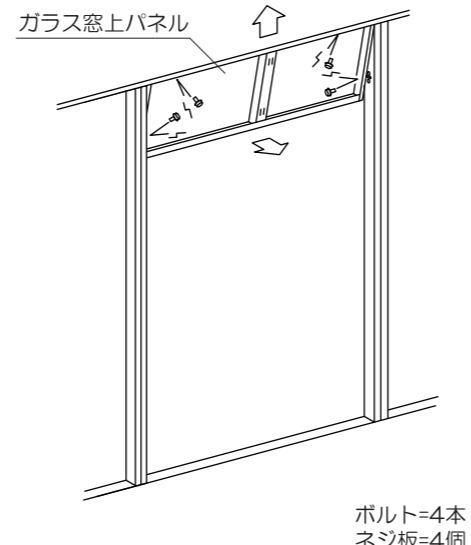
1.サッシ枠組立

(111)サッシ上枠、(112)サッシ下枠、(113)サッシ右縦枠、(114)サッシ左縦枠を組み、φ4×30ネジで締付けます。



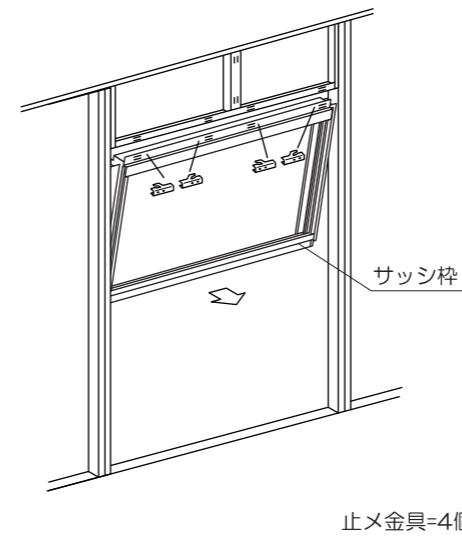
2.ガラス窓上パネル取付

(105)ガラス窓上パネルをボルトとネジ板で取付けます。



3.サッシ枠取付

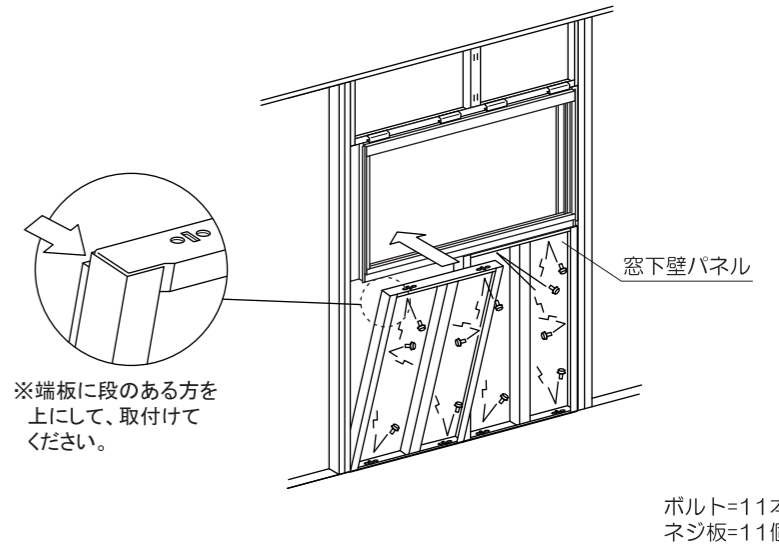
サッシ枠をガラス窓上パネルに取付けます。



止メ金具=4個

4.窓下壁パネル取付

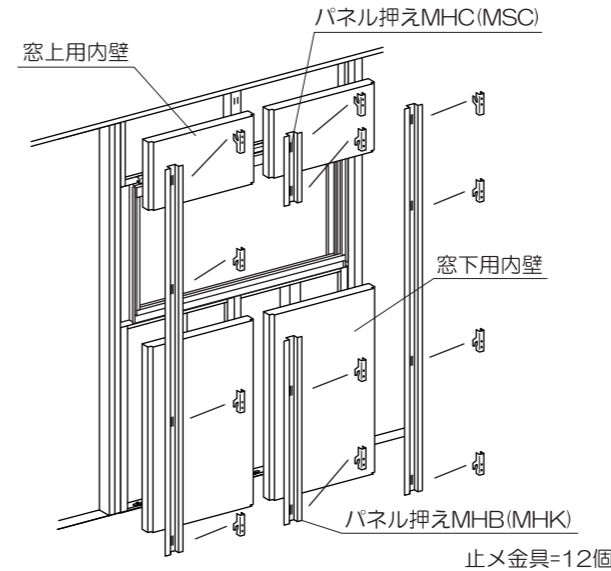
(32)窓下壁パネルをボルトとネジ板で取付けます。



ボルト=11本
ネジ板=11個

5.内壁取付

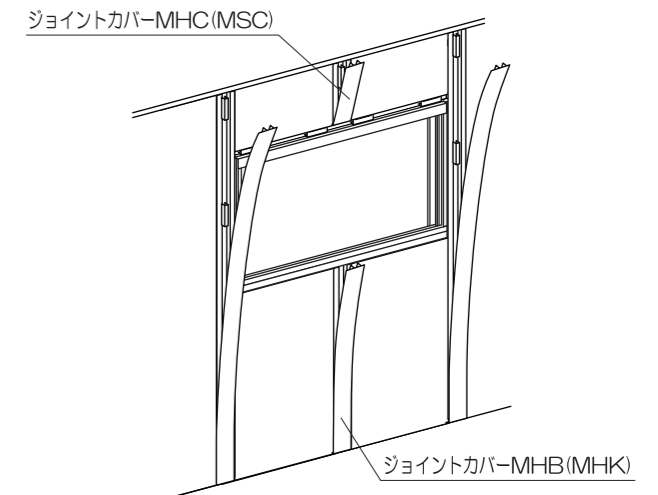
(89)窓上用内壁、(88)窓下用内壁をそれぞれパネル押えMHC(MSC)、パネル押えMHB(GM用はMHK)で固定してください。



止メ金具=12個

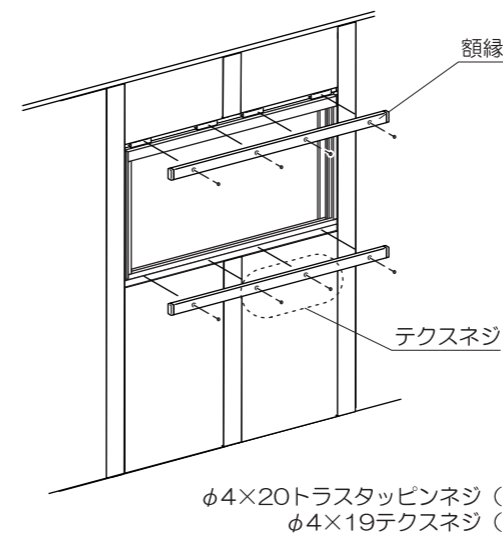
6.ジョイントカバー取付

ジョイントカバーMHC(MSC)、ジョイントカバーMHB(GM用はMHK)をそれぞれパネル押えMHC(MSC)、パネル押えMHB(MHK)にはめ込みます。



7.額縁取付

(107)額縁をサッシ枠上、サッシ枠下にφ4×20トラスタッピンネジと、φ4×19テクスネジで取付けます。



φ4×20トラスタッピンネジ(SUS)=6本
φ4×19テクスネジ(SUS)=2本

8.ガラス扉取付

(121)ガラス扉外、(122)ガラス扉内をサッシにはめ込みます。

